

## 一、概述

W型旋涡泵适用于船舶输送不含固体颗粒、杂质的海水、淡水。

## 二、型号说明:

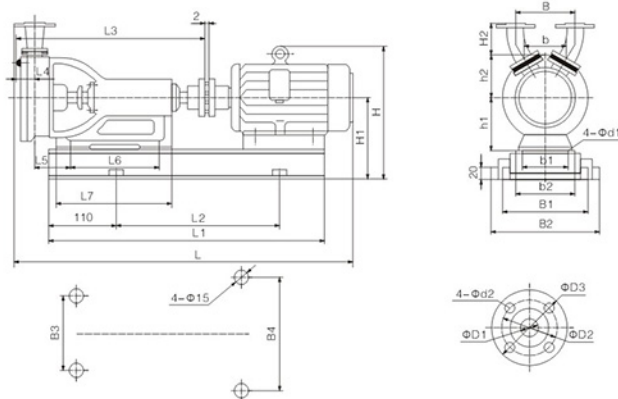
32 W - 30



泵在设计点的扬程为30 (m)  
旋涡泵  
泵的吸入口径为32 (mm)

## 三、泵型号及性能参数

泵型号	流量 (L/s)	扬程 (m)	转速 (r/min)	电机 (kW)	效率 %	必须汽蚀量 (m)
20W-20	0.1	28	2900	0.75	14	3
	0.2	20			22	3.5
	0.25	15			21	4
20W-65	0.1	80		2.2	7	3.5
	0.2	65			15	4
	0.25	50			15	4.5
25W-25	0.2	40		0.75	17	3.5
	20.4	25			26	4
	0.5	18			25	4.5
25W-70	0.2	110		3	13	4
	20.4	70			22	4.5
	0.5	52			23	5
32W-30	0.48	52	2900	1.5	23	3.5
	0.8	30			32	4
	1	20			31	4.5
32W-75	0.48	115		4	23	4.5
	0.8	75			30	5
	1	53			30	5.5
40W-40	1	60		4	25	4
	1.5	40			34	5
	1.8	26			34	6
40W-90	1	132		7.5	23	5.5
	1.5	90			33	6.5
	1.8	63			33	7.5
50W-45	1.7	66	5.5	26	5	
	2.5	45		36	6	
	3	28		35	7	
65W-50	2.8	84	11	29	5.5	
	4	50		39	6.5	
	4.7	30		37	7.5	



## 四、泵外形及安装尺寸

泵型号	20W-20	20W-65	25W-25	25W-70	32W-30	32W-75	40W-40	40W-90	50W-45	65W-50
L	563	605	571	687	621	743	717	825	834	970
L <sub>1</sub>	486	530	483	567	530	612	593	691	615	763
L <sub>2</sub>	278	315	278	339	315	370	355	420	400	481
L <sub>3</sub>	251	270	256	274	279	304	281	308	316	319
L <sub>4</sub>	28	32	31	35	38	40	39	42	48	50
L <sub>5</sub>	43	47	45	48	50	60	51	62	64	65
L <sub>6</sub>	105	110	105	110	110	115	110	115	115	115
L <sub>7</sub>	155	160	155	160	160	175	160	175	175	175
b <sub>1</sub>	90	110	90	110	110	120	110	120	120	120
b <sub>2</sub>	115	140	115	140	140	160	140	160	160	160
b	62	60	62	73	73	71	79	82	85	96
h <sub>1</sub>	70	85	70	85	85	100	85	100	100	100
h <sub>2</sub>	75	95	75	95	100	113	100	110	105	108
B	110	116	116	121	132	141	135	152	165	185
B <sub>1</sub>	230	255	230	255	255	275	255	275	275	290
B <sub>2</sub>	275	295	275	320	295	360	260	390	390	450
B <sub>3</sub>	200	225	200	225	225	245	225	245	245	250
B <sub>4</sub>	245	265	245	290	265	330	330	360	360	410
H	220	245	220	288	245	323	308	383	383	445
H <sub>1</sub>	130	145	130	143	145	170	155	200	200	220
h <sub>3</sub>	75	98	75	80	85	85	85	105	110	110
d <sub>1</sub>	9	12	10	12	12	12	12	12	12	12
d <sub>2</sub>	12	14	12	14	14	18	14	18	18	18
D <sub>1</sub>	20	20	25	25	32	32	40	40	50	65
D <sub>2</sub>	65	75	75	85	90	100	100	110	120	145
D <sub>3</sub>	90	105	100	115	120	135	130	145	160	180

外形及安装尺寸